

LiberoPro

Piano induzione monozona, da incasso, monofase

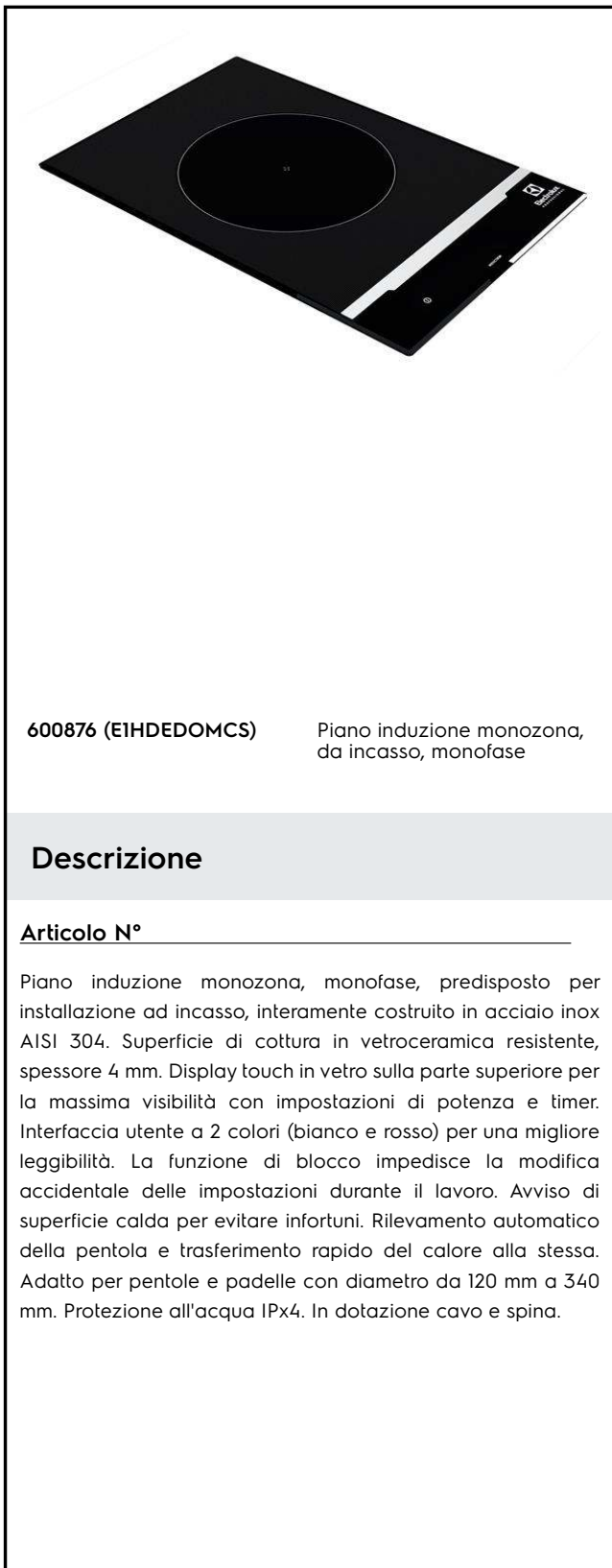
ARTICOLO N° _____

MODELLO N° _____

NOME _____

SIS # _____

AIA # _____



Caratteristiche e benefici

- Funzione plug-in progettata per installazioni da incasso
- Superficie di cottura in vetroceramica molto resistente e robusta, spessore 4 mm.
- Interfaccia utente a 2 colori (bianco e rosso) per una migliore leggibilità.
- Rapido trasferimento del calore direttamente alla pentola, nessun calore viene disperso nell'ambiente.
- Rilevamento automatico della pentola per trasferire calore e potenza solo quando è presente la pentola.
- Display touch in vetro sulla parte superiore per la massima visibilità.
- Impostazioni del livello di potenza da 1 a 10.
- Tramite la funzione timer è possibile impostare il tempo di cottura, spegnendo automaticamente la zona allo scadere del tempo impostato.
- Adatto per pentole e padelle con diametro da 120 mm a 340 mm.
- Autodiagnostica: viene visualizzato un codice di errore (Exxx) in caso di disfunzione.

Costruzione

- Costruzione robusta in acciaio inossidabile AISI 304.
- Cavo e spina inclusi.
- Protezione dall'acqua IPx4.

Sostenibilità

- Questo modello è conforme all'ordinanza Svizzera sull'efficienza energetica (730.02)

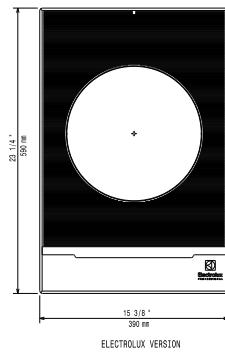


Accessori opzionali

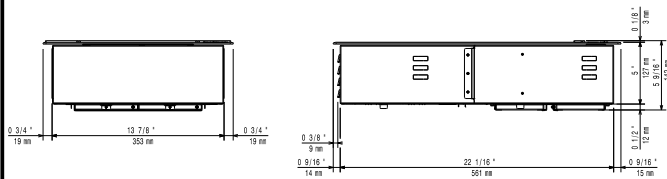
- Pentola in acciaio inox con manico in acciaio inox adatta per induzione ed altre fonti di calore, diam. 200 mm PNC 653596
- Pentola in alluminio con manico in acciaio inox adatta per induzione ed altre fonti di calore, diam. 240 mm PNC 653597
- Pentola in alluminio con manico in acciaio inox adatta per induzione ed altre fonti di calore, diam. 280 mm PNC 653598
- Piastra universale con fondo rigato adatta per induzione PNC 653618

Approvazione: _____

Alto

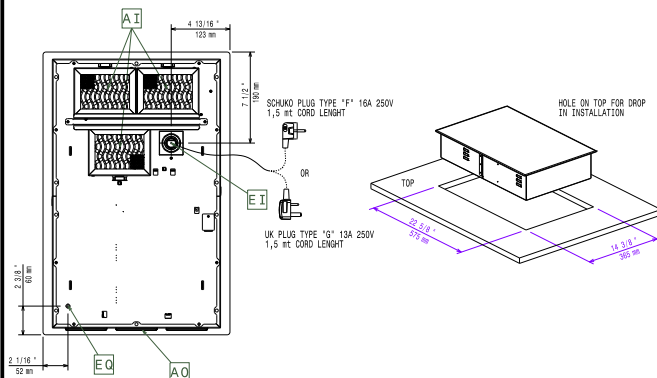


Lato



EI = Connessione elettrica
 EO = Presea elettrica

Altre



Elettrico

Tensione di alimentazione:	
600876 (EIHDEDOMCS)	220-240 V/1N ph/50-60 Hz
Watt totali:	3.5 kW
Tipo di spina:	CE-SCHUKO
Alimentazione minima	
Ampere:	13A

Informazioni chiave

Dimensioni esterne, larghezza:	392 mm
Dimensioni esterne, profondità:	592 mm
Dimensioni esterne, altezza:	127 mm
Peso netto:	14.5 kg